



Puertas & Portones Automáticos, S.A. de C.V.
¡Nuestra pasión es la Solución!....

»COLUMNA PARA FOTOCELDA MARCA V2.

- MOD.GARDO50.
- MOD.GARDO100.



CÓDIGO	SKU	MODELO	DESCRIPCIÓN
V2-00033-00	161303	GARDO50	COLUMNA P/FOTOCELDA .50M SENSIVA-XS PAR
V2-00034-00	161302	GARDO100	COLUMNA P/FOTOCELDA 1.00M PZ

MANUAL DE INSTALACION

VERSION 1
OCTUBRE 2019



V10.19

(229) 288-1552

portonesautomaticos@adsver.com.mx
 portonesautomaticos@prodigy.net.mx



(229) 927-5107, 167-8080, 167-8007, 151-7529.

www.adsver.com.mx



V2 S.p.A.

Corso Principi di Piemonte, 65/67 - 12035 RACCONIGI (CN) ITALY

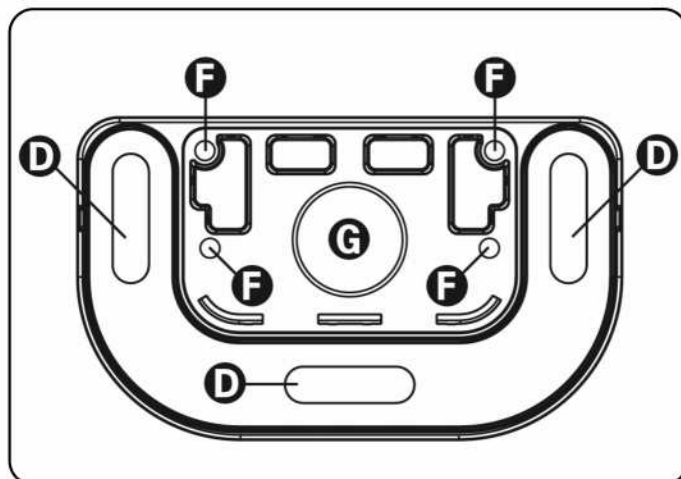
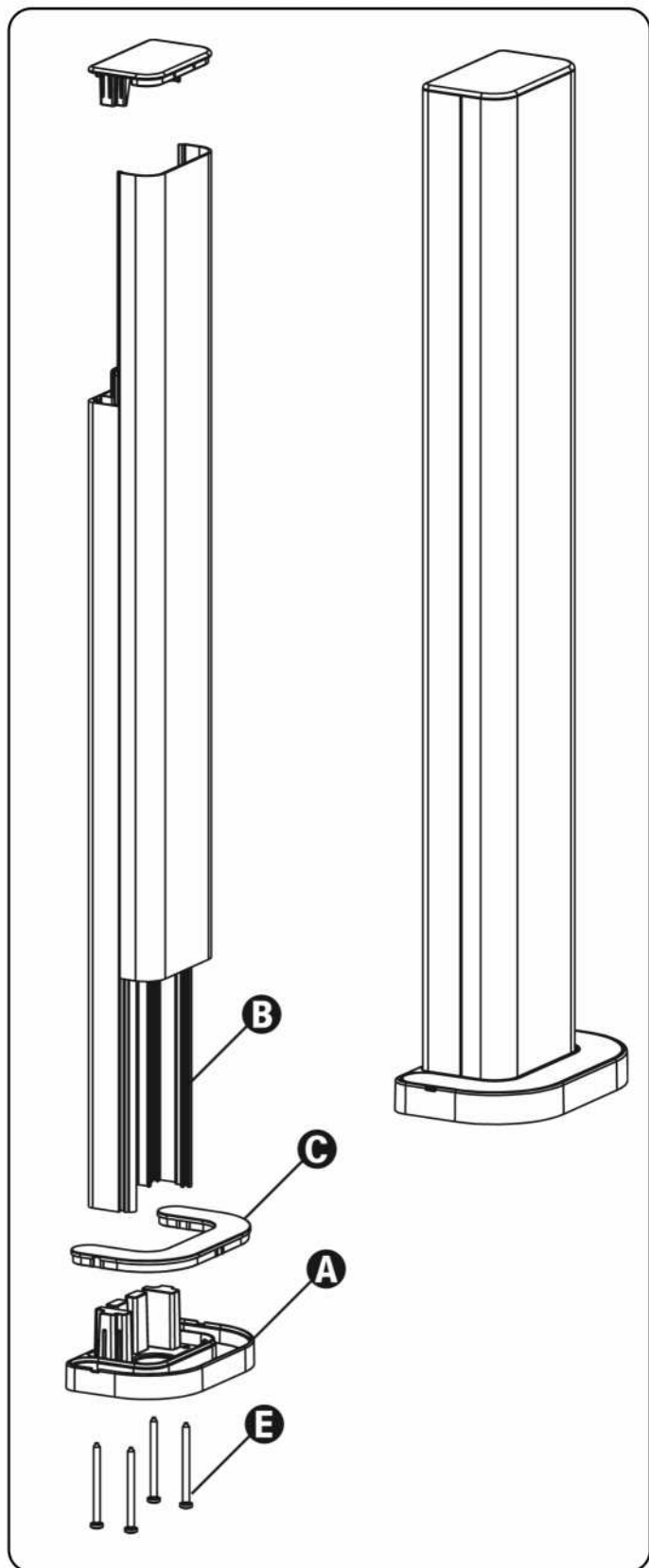
tel. +39 01 72 81 24 11 fax +39 01 72 84 050

info@v2home.com www.v2home.com



IL n. 255-1
EDIZ. 26/09/2007

Gardo



Columnas para la instalación de las fotocélulas de la serie Sensiva a una altura mayor

- Las columnas Gardo facilitan la instalación de las fotocélulas a la altura deseada y garantizan la completa protección del equipo
- No necesitan de ningún accesorio para el montaje de selectores con llave o digitales en el extremo superior
- Perfil anterior con recubrimiento de policarbonato
- Estructura interna de aluminio
- Fijación a tierra sobre tres puntos
- Columna de 500 mm de altura para una fotocélula
- Columna de 1000 mm de altura para dos fotocélulas

Montaje de la columna

1. Realice la colocación de los tubos para el paso de los cables; escoja la posición exacta del punto de fijación de la columna considerando que la salida del tubo deberá estar en correspondencia de la perforación **G** presente sobre la base **A** de la columna. Si la columna es utilizada para la instalación de las fotocélulas estas se colocan lo más vecinas posibles al área de movimiento de las hojas.
2. Verifique que la superficie de apoyo de la columna sea adecuadamente sólida, plana y permitida la utilización de tacos de fijación (aconsejamos utilizar tornillos en acero M8x14).
3. Coloque la base de fijación **A** en el punto previsto y trace los puntos de perforación en correspondencia de los tres orificios **D**.
4. Inserte la base de fijación **A** en el perfil de aluminio **B** y fije con los cuatro tornillos **E** proporcionados a través de las cuatro perforaciones **F** presentes en la base **A**.
5. Perfore y fije la base de la columna con dos tacos adecuados
6. Utilice el particular **C** en plástico para cubrir los tornillos de fijación de la base **A**.

»COLUMNA PARA FOTOCELDAS MARCA V2.

●MOD.GARDO50.

●MOD.GARDO100.



Puertas & Portones Automaticos, S.A. de C.V.

¡Nuestra Pasión es la Solución!....

VERSION 3
OCTUBRE 2019



 (229) 288-1552

 portonesautomaticos@adsver.com.mx
portonesautomaticos@prodigy.net.mx



MEMBER
IDA
International Door Association

V10.19

(229) 927-5107, 167-8080, 167-8007, 151-7529.



www.adsver.com.mx